

INTEGRIERTER FUNKTIONSERHALT

gemäß DIN 4102 Teil 12

KLASSIFIKATIONEN E30, E60 und E90 inkl. der Allgemeinen bauaufsichtlichen Prüfzeugnissen (AbP) in Verbindung mit entsprechenden Kabelhersteller und -type, je nach Verlegeart, beachten

ZUR DECKEN- UND WANDMONTAGE geeignet

GUTE BELASTBARKEIT bei einem Regelbefestigungsabstand

EINFACHE MONTAGE durch direktes verdübeln (Schlüsselloch) und Verschlussklappe

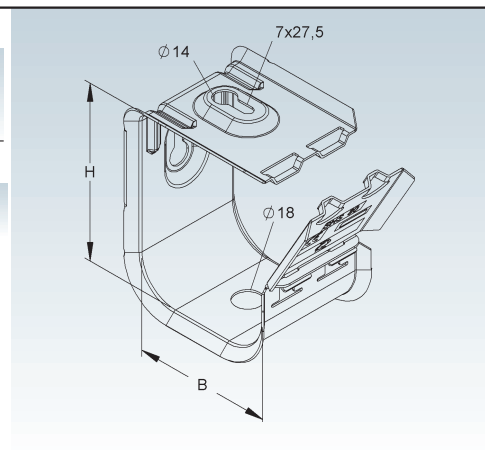
FÜR MONTAGE OBERHALB ABGEHÄNGTER ZWISCHENDECKEN gemäß MLAR (EI30 und EI90) geeignet

Sammelhalter

Modell-Nr.	Lichtes Innenmaß H mm	Lichtes Innenmaß B mm	EAN	Gewicht in kg pro 100 St.	Kleinste VPE
S SHS 80 S	114,5	90	092772	32,58	10 St.

zur Verlegung von Kabelbündel an Wand und Decke
zur Leitungsverlegung im Funktionserhalt E30/E90 gemäß DIN 4102-12
zur Leitungsverlegung in Zwischendecken gemäß Muster-Leitungsanlagenrichtlinien (MLAR)

hohe mechanische Festigkeit



Decken-/Wandmontage

SHS 80 Stützabstand $a \leq 0,8 \text{ m}/0,6 \text{ m}$. Kabellast $q \leq 6 \text{ kg/m}$

Die Ausführungen und Hinweise der jeweils gültigen AbP sind zu berücksichtigen.

Direkte Befestigung der Sammelhalter mit bauaufsichtlich zugelassenen (ETA-Zulassung) Dübeln M6 (je nach Ausführung).

auch oberhalb von Zwischendecken MLAR

SHS 80 Stützabstand $a \leq 0,8 \text{ m}$. Kabellast $q \leq 15 \text{ kg/m}$

